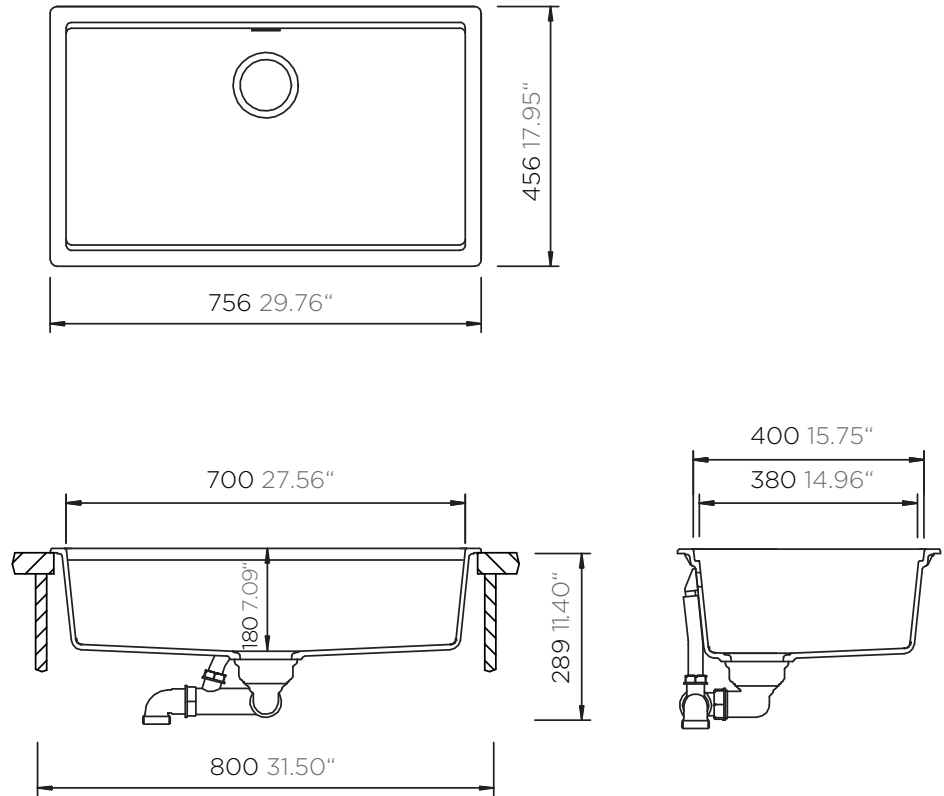


SCHOCK

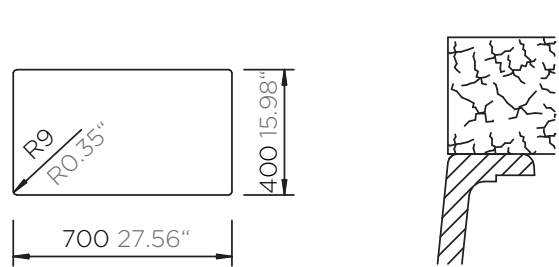
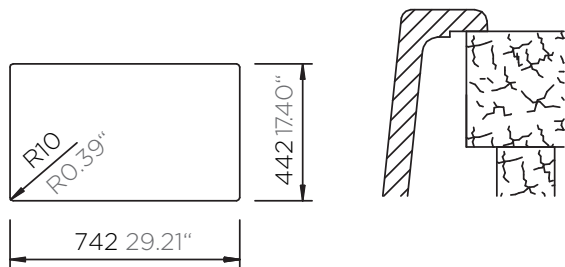
CRISTADUR®

KIRUNA N-100XL



Installation: Von oben / topmount
Ausschnitt / cut-out

Installation: Unterbau / undermount
Ausschnitt / cut-out

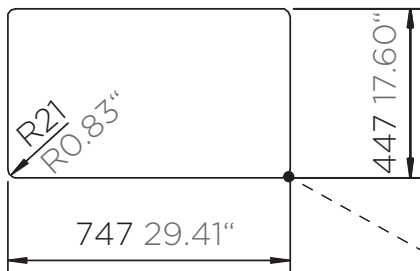


SCHOCK

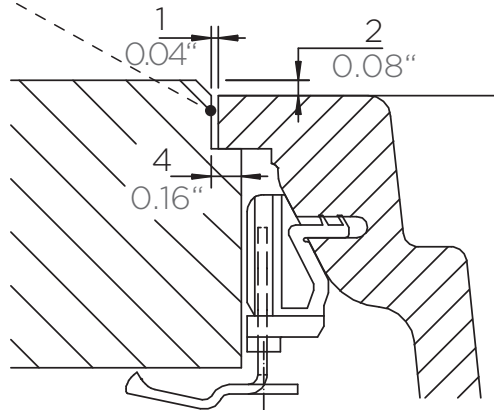
CRISTADUR®

KIRUNA N-100XL

Installation: Flächenbündig / flush-mount
Ausschnitt / cut-out



Detail: Flächenbündig / flush-mount



Randbefräsung Spüle 1:1
edge sink 1:1

